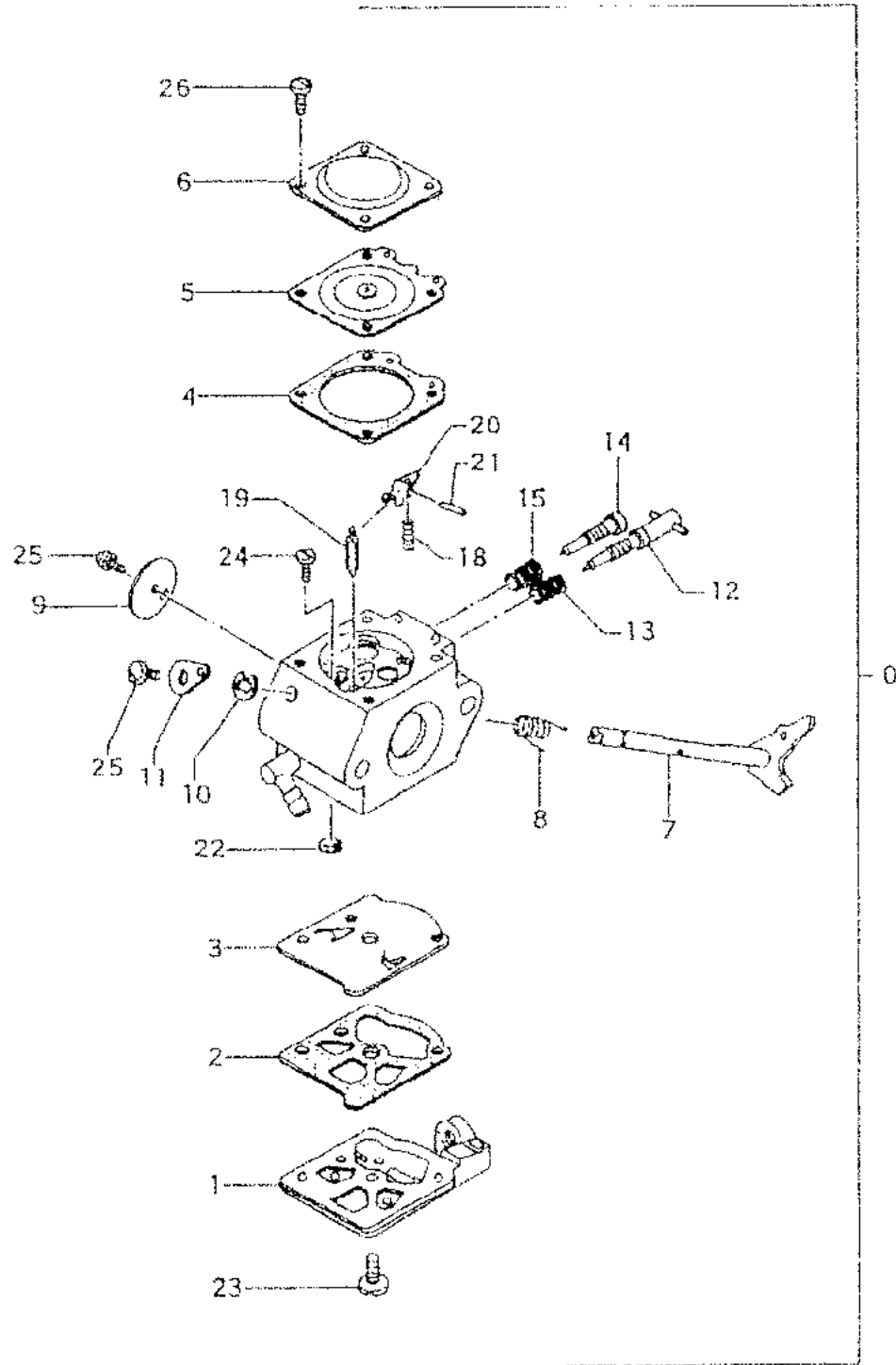


図-3 気化器



No.	部品名	個数	上代
03-000	キカキ アツシ WT-	1	7,200
03-001	ポンプ ボデー	1	1,400
03-002	ポンプ パッキン	1	280
03-003	ポンプ ダイアフラム	1	700
03-004	ダイアフラム パッキン	1	400
03-005	メタリングダイアフラム カンビ	1	1,900
03-006	ダイアフラム カバー	1	700
03-007	スロットル シャフトカンビ	1	1,400
03-008	スロットル スプリング	1	400
03-009	スロットル バルブ	1	300
03-010	ストップリング	1	200
03-011	スロットル レバー	1	350
03-012	ハイアジャストスクリュー	1	1,600
03-013	ハイアジャストスプリング	1	400
03-014	ローアジャストスクリュー	1	800
03-015	ローアジャストスプリング	1	400
03-018	バルブスプリング	1	200
03-019	ニードルバルブ	1	1,000
03-020	コントロールレバー	1	400
03-021	ヒンジピン	1	180
03-022	インレットスクリン	1	200
03-023	セットスクリュー	1	180
03-024	ヒンジピンセットスクリュー	1	200
03-025	シャッター スクリュー	2	180
03-026	セットスクリュー	4	180

「アツシ」= ASSY(アッシー) 「カンビ」= 完備 「マル」=