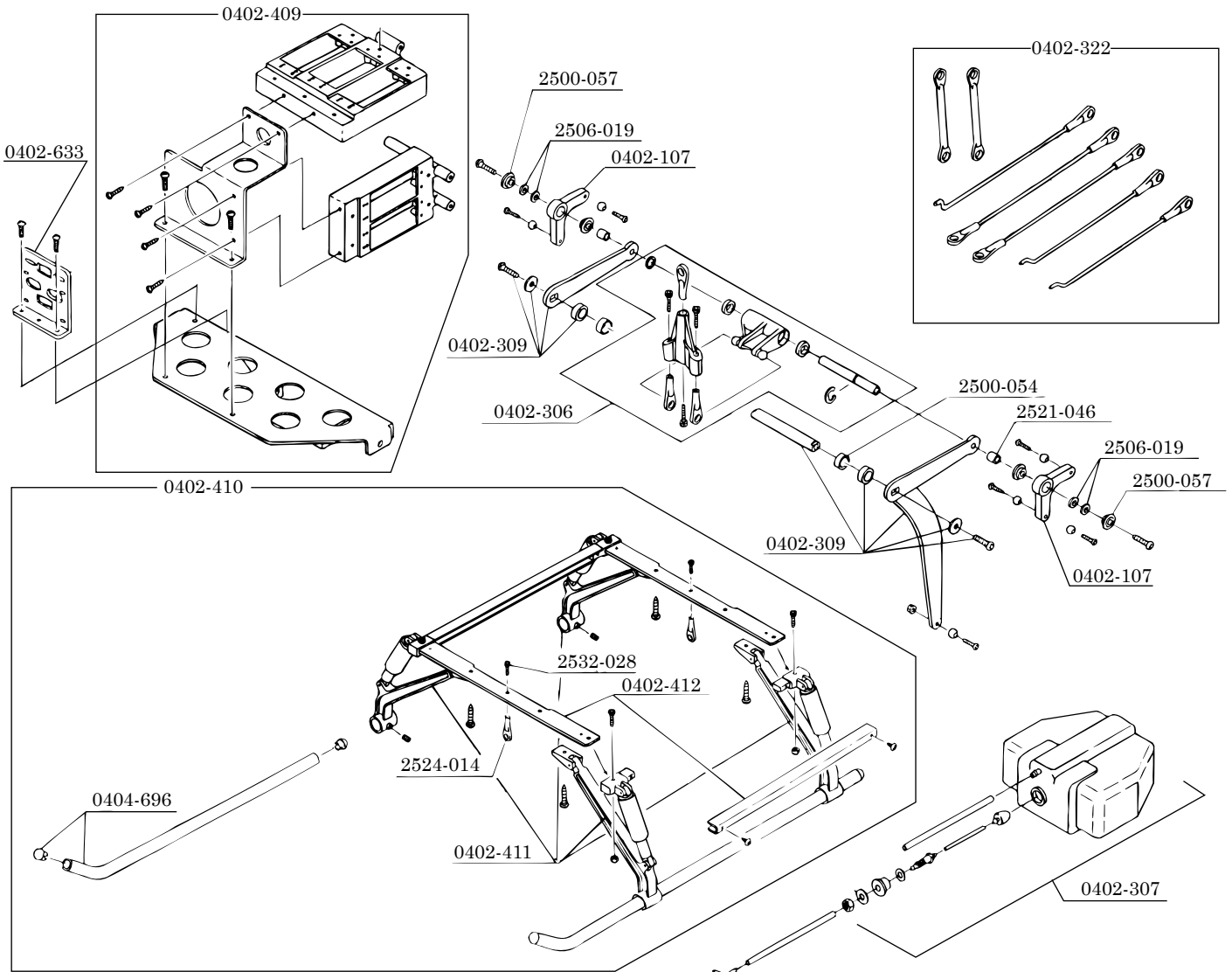


30スケール シュワイザー300 パーツリスト No. 1 / 3

メインフレーム部は30ラマパーツリスト1/5をご覧ください。



コード番号	名称	入数	上代	パーツ内容
0402-107	NS エルロンレバーセット	2	600	
0402-306	S-30 エレベーターレバーセット	1	1,000	
0402-307	S-30 300cc 燃料タンク	1	1,000	
0402-309	S-30 コレクトピッチレバーセット	1	900	
0402-322	S-30 リンケージセット	1	1,200	ローターヘッドリンクージ、サーボリンクージ、ロッドエンド入
0402-409	30-SW サーボマウントセット	1 式	3,200	ビス付
0402-410	オレオ式ランディングギヤーAssy	1 式	4,300	
0402-411	オレオ式スキッドフットセット	1 式	2,500	スキッドフット各 2
0402-412	オレオ式スキッドプレートセット	1 式	1,200	スキッドプレート、アウトサイドフレーム各 2
0404-633	スイッチプレート	1	1,500	
0404-696	EX スキッドパイプ	1 式	1,500	キャップ付
2500-054	Brg. 6×10×3ZZ	2	1,200	
2500-057	Brg. 3×6×2.5FZZ	2	1,200	
2506-019	3×4.5×0.5FW	10	200	
2521-046	カラー 3×5×5	2	200	
2523-028	CS M2×8	10	800	
2524-014	ロッドエンド M2×12.5	10	500	